

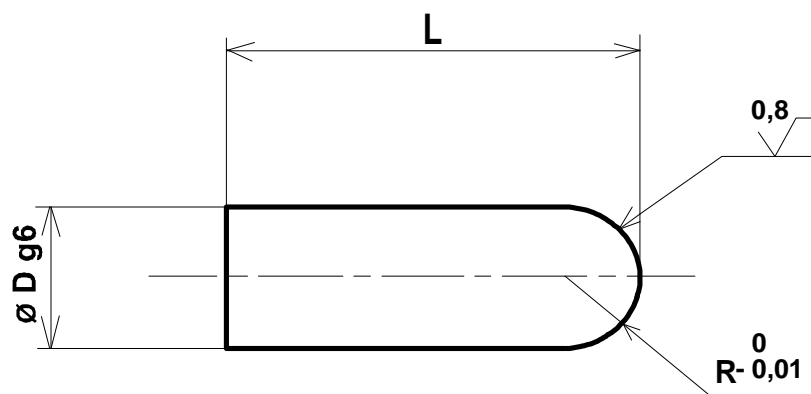
Barreaux carbure à bout sphérique

Série BS

Ces barreaux sont des cylindres de carbure de tungstène terminés par une calotte sphérique qui en constitue la partie fonctionnelle.

Ces barreaux sont utilisés comme points d'appui dans des applications de positionnement en espace réduit. Ils sont brasés sur le support qui les tient ou éventuellement encastés.

Conducteurs de l'électricité, il est généralement facile de vérifier leur contact avec la pièce qu'ils positionnent par simple contrôle de fermeture du circuit électrique formé.



Modèles standards :

$\varnothing D$ (mm)	L (mm)
1	5
1.5	6
2	7
3	9
3.175	12.7
4	10
5	11

Références : BS D*L (par exemple BS 1,5x6)